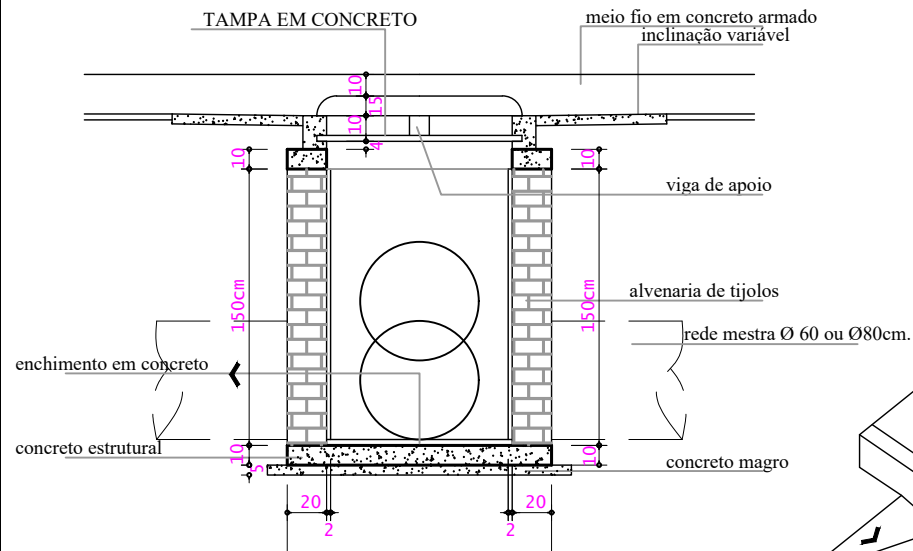
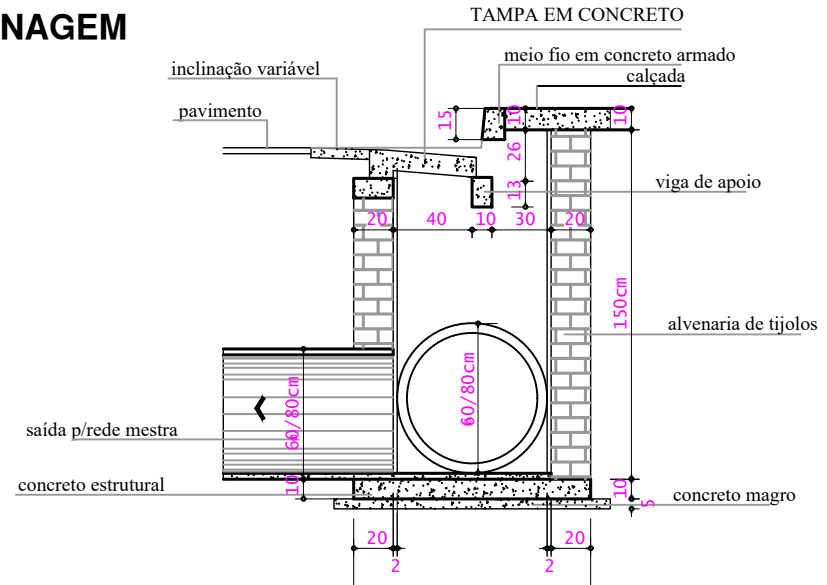


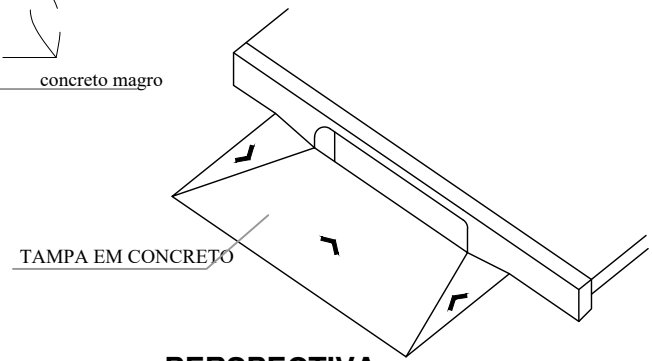
DETALHE CX DE CAPTAÇÃO DRENAGEM



CORTE - BB
ESCALA 1:25



CORTE - AA



PERSPECTIVA
S/ESCALA

RESUMO DO AÇO

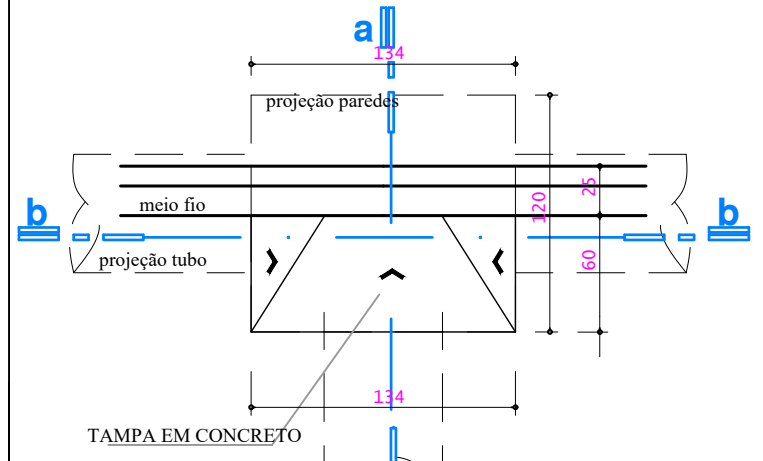
| n° | COMP. TOTAL | PESOS |
|--------------|-------------|-------------|
| 1/4" | 28,40 | 7,07 |
| 3/16" | 5,76 | 0,61 |
| TOTAL | | 7,69 |

TABELA DAS ARAMDURAS

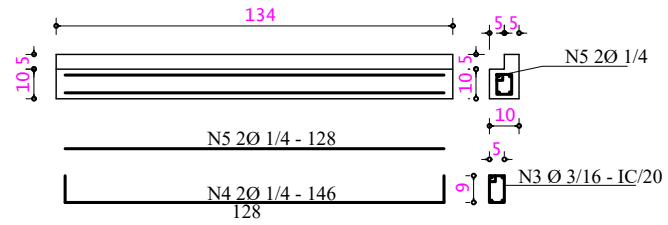
| MATERIAIS | UD. | QUANT. |
|-------------------------------|-----|--------|
| CONCRETO MAGRO | m3. | 0,065 |
| ENCHIMENTO | m3. | 0,032 |
| CONCRETO ESTRUTURAL | m3. | 0,240 |
| FERRO | kg. | 7,880 |
| FORMAS | m2. | 1,80 |
| GRADE PERFIL METÁLICO 1"x1/4" | UD. | 1 |

TABELA DAS ARMADURAS

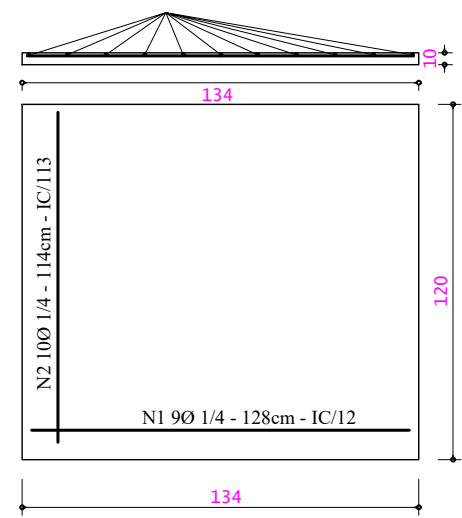
| n° | Ø | QUANT. | COMP. UNIT. |
|----|-------|--------|-------------|
| 1 | 1/4" | 9 | 128 |
| 2 | 1/4" | 10 | 114 |
| 3 | 3/16" | 16 | 32 |
| 4 | 1/4" | 2 | 146 |
| 5 | 1/4" | 2 | 128 |



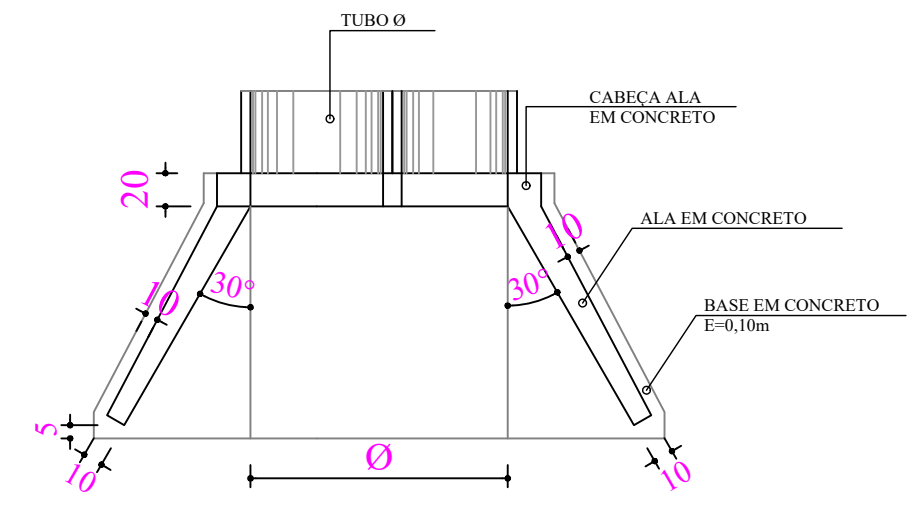
PLANTA
ESCALA 1:25



ARMADURA DA VIGA DE APOIO
S/ESCALA

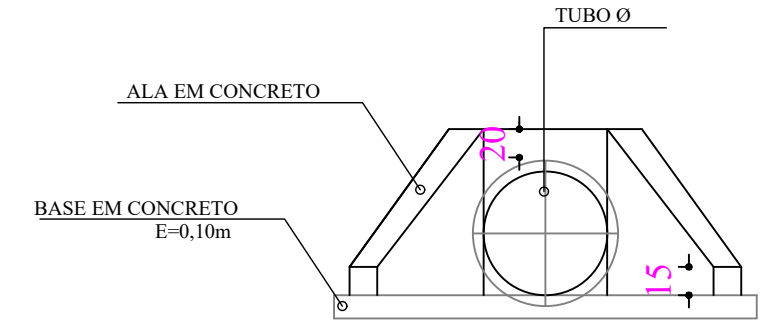


ARMADURA DA BASE
S/ESCALA

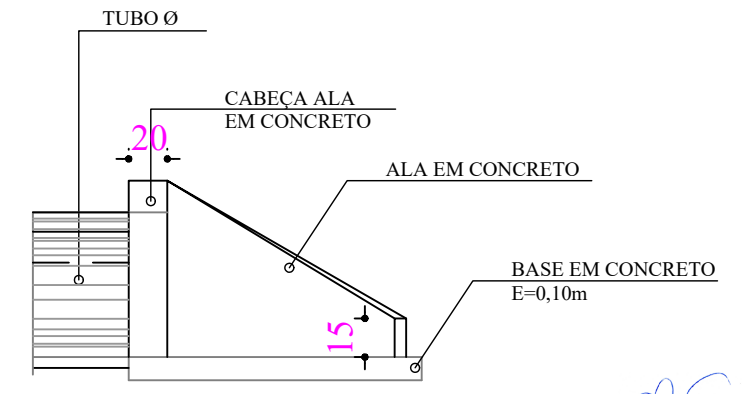


PLANTA
DETALHE ALA EM CONCRETO

DETALHE ALA EM CONCRETO



VISTA FRONTAL



VISTA LATERAL

Obel Serafini
Cibele Serafini
Engenheira Civil
CREA RS 183.912
Responsável Técnica
Serafini Engenharia



PREFEITURA MUNICIPAL DE NONOAI - RS

| | |
|----------|--|
| ESCALAS: | Obra : PROJETO DE PAVIMENTAÇÃO ASFÁLTICA DE VIA URBANA Trecho : AVENIDA ORÉLIO FONTANA Extensão : 550,00 m |
| DATA: | DETALHAMENTOS - DRENAGEM |
| Fev./22 | FOLHA 07 |